

## TersoWALL

Die Duschrinne für Wandmontage



# TersoWALL

## Raffiniert durchdacht

Nichts, das am Boden stört,  
nahezu kein Wasserabfluss  
sichtbar – die neue Dimension,  
die Freiheit, Komfort und  
ästhetische Eleganz in Bädern  
und Wellness-Oasen schafft.





### **Eine Abdeckblende**

#### **2 Designs zur Wahl**

Die universelle Abdeckblende zeigt von der einen Seite die brillante Edelstahlfront, gewendet ist sie nach Ihren Wünschen befliesbar.

Inspirierend, mit Betonung des technischen Flairs, bietet die frontseitige Ausführung mit geschliffenem Edelstahl die glanzvolle Lösung.



Harmonisch, elegant und puristisch ist die befliesbare Seite der Abdeckblende für bis zu 12 mm starke Fliesen das Stilmittel für die Gestaltung von bodenebenen Duschen – nahezu unsichtbar.



Mehr Informationen unter [www.tersowall.de](http://www.tersowall.de)

# Höchste gestalterische Freiheit



## **Verborgен und dennoch gut zugänglich**

Durch die leicht herausnehmbare Abdeckblende ist die Reinigung der Edelstahl-Rinne bequem und äußerst unkompliziert.



### Schönheit in reinster Form

TersoWALL wird direkt in die Wand integriert – gleich ob im stufenhohen, teilhohen oder raumhohen Ausbau.

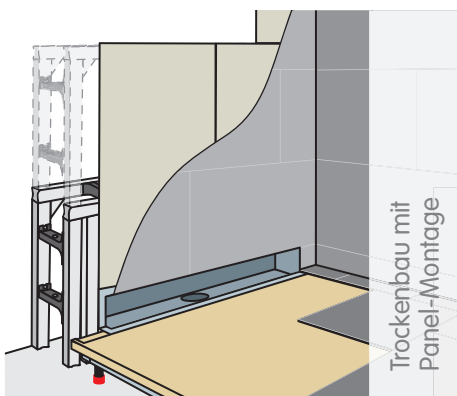
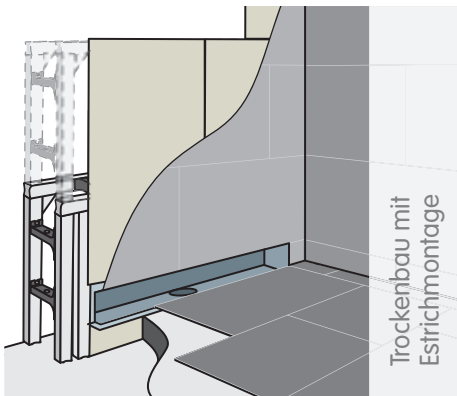
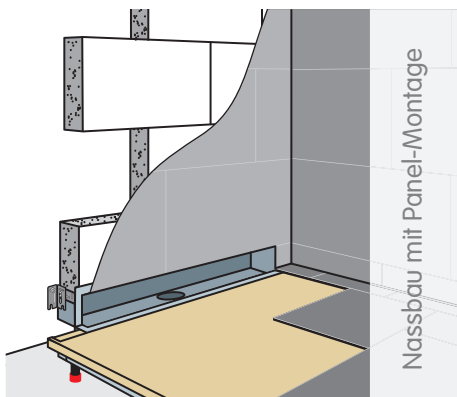
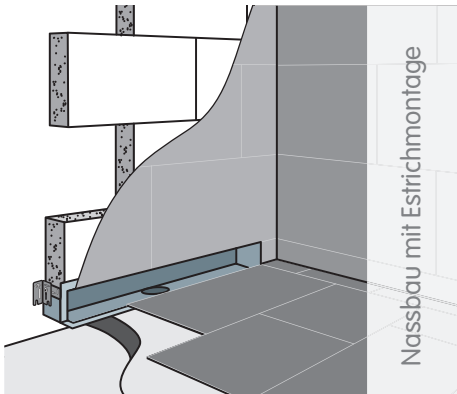


Auf unschöne Kreuzfugen kann getrost verzichtet werden.



Mit TersoWALL können Sie ein wunderbar ästhetisches Fliesenbild schaffen.

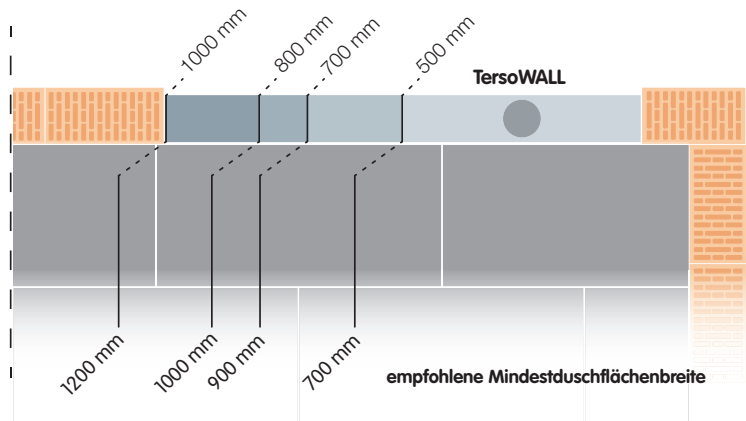
# Technik im Verborgenen



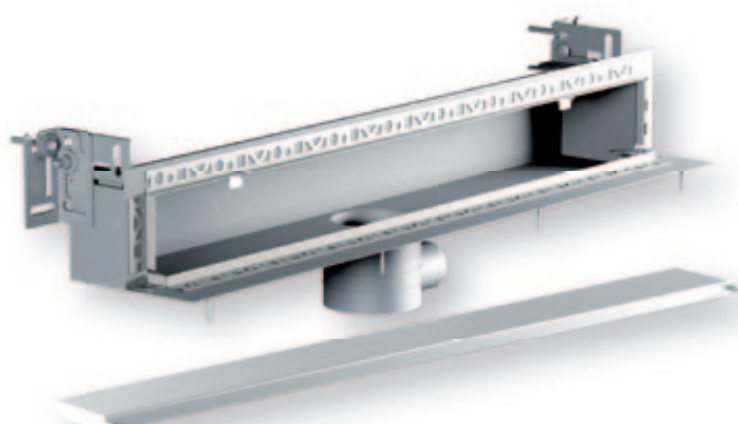
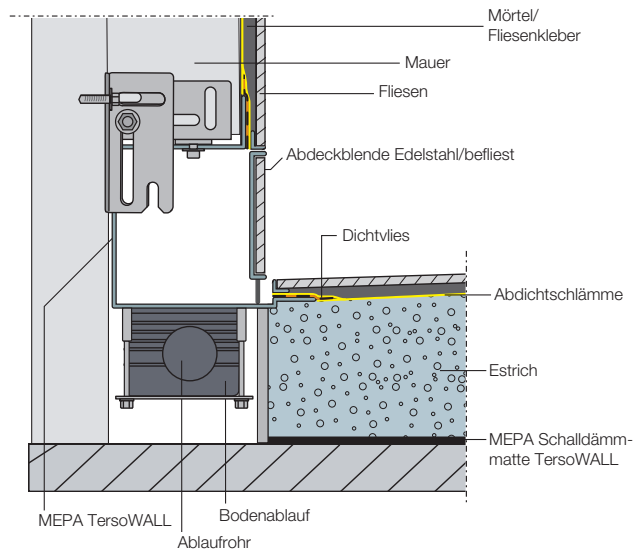
TersoWALL wird vor der Einbringung des Fertigfußbodens in die Wand integriert. Der Fertigfußbodenaufbau kann in verschiedenen Varianten erfolgen. Als klassischer Estrich oder mit einem MEPA-Montagepanel TersoWALL (für die TersoWALL Duschrinnen 700/800/1000).

## Längen voraus

TersoWALL ist in vier verschiedenen Längen von 500 bis 1000 mm erhältlich. So realisieren Sie bodengleiche Duschen in einer Breite von 700 mm bis 1200 mm ganz nach Ihren Wünschen.



## Abdichtung



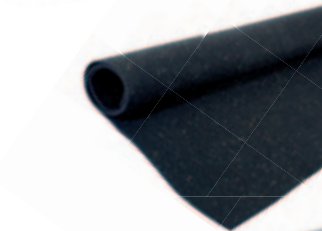
Abmessung Bestell-Nr.



**TersoWALL Duschrinne**

Duschrinne zur Linienentwässerung in einem bodengleichen, gefliesten Duschbereich, zur Wandmontage in Verbindung mit einer Vorwandinstallation in Nass- oder Trockenbauweise, Rinnenkörper: Tiefe 98 mm, Höhe 98 mm Einbauhöhe min. 80 mm (max. Einbauhöhe frei wählbar) MEPA-TersoWALL Abdeckblende, wendbar: Front aus Edelstahl, Rückseite befliestbar Bodenablauf DN 50 nach DIN EN 1253, 360° drehbar, Ablaufleistung 0,81 l/s (max), Abgang waagrecht

Länge 500 mm	150 389
Länge 700 mm	150 390
Länge 800 mm	150 391
Länge 1000 mm	150 392
<b>Wie zuvor jedoch mit:</b>	
2 Bodenabläufe DN 50 nach DIN EN 1253, 360° drehbar, Ablaufleistung 1,0 l/s (max), Abgang waagrecht	Länge 700 mm 150 386
	Länge 800 mm 150 387
	Länge 1000 mm 150 388



**Schalldämmmatte TersoWALL**

Schallschutzmatte zur schalldämmenden Unterlage bei Montage einer MEPA-Duschrinne TersoWALL in Verbindung mit einem gefliesten Duschbereich in Estrichmontage

1250 x 1250 x 5 mm	150 356
--------------------	---------

PUR-gebundene Gummigranulatmatte, Farbe Schwarz



**MEPA-Vorwandmodul Trockenbau**

Vormontiertes Vorwandmodul zur Montage einer MEPA-Duschrinne TersoWALL Länge 500, 700, 800 oder 1000 mm für Vorwandinstallation in Trockenbauweise zur Montage vor Massiv- oder Ständerleichtbauwand, Modulare Bauweise für stufen-, teilhohen oder raumhohen Ausbau

1200 x 498 x 130 - 280 mm	150 357
---------------------------	---------



**Montagepanel TersoWALL**

Passend für:

zur Montage einer bodengleichen Dusche zur direkten Befliesung mit integrierter Aufnahme zum Anfügen einer MEPA-Duschrinne TersoWALL. Montage in Verbindung mit MEPA-Panel-Unterbau TersoWALL. Rollstuhlbefahrbar

TW 700	1000 x 900 mm	150 420
TW 800	1100 x 1000 mm	150 421
TW 1000	1300 x 1200 mm	150 422



**Panel-Unterbau Montagepanel**

Montagerahmen passend zur Montage des MEPA-Montagepanels TersoWALL werkseitig komplett vormontiert

950 x 780 mm	150 460
1050 x 880 mm	150 461
1250 x 1080 mm	150 462



**Abdichtungs-Set**

zur Rand- und Flächenabdichtung der MEPA-Montagepanel TersoWALL und zur Randabdichtung der MEPA-Duschrinnen TersoWALL nach Feuchtigkeitsbeanspruchungsklasse A

150 265
---------



**Schallschutzset Panel-Unterbauten TersoWALL**

Schallschutzzubehörteile zur schalldämmenden Montage des Montagepanels TersoWALL in Verbindung mit den dazu passenden Panel-Unterbauten

150 262
---------

## Sie wollen mehr ...

### ... Informationen?

Fordern Sie bei MEPA die umfangreichen und kompetenten Produktinformations-Broschüren für die Themen Wanneneinbau-Technik, Bodengleiches Duschen, Vorwandinstallation, Spülkästen und elektronische Spülsysteme an. Oder den „Praxisleitfaden Technik“ mit interessanten Informationen, DIN-Angaben, Einbaubeispielen, Montage- und Fugenarten, Schallschutz und, und, und ... zu allen Kompetenzbereichen von MEPA.

Online unter „[www.mepa.de](http://www.mepa.de)“ finden Sie rund um die Uhr eine Fülle von Produktinformationen und technischen Details. Praxisgerecht auch zum Herunterladen.



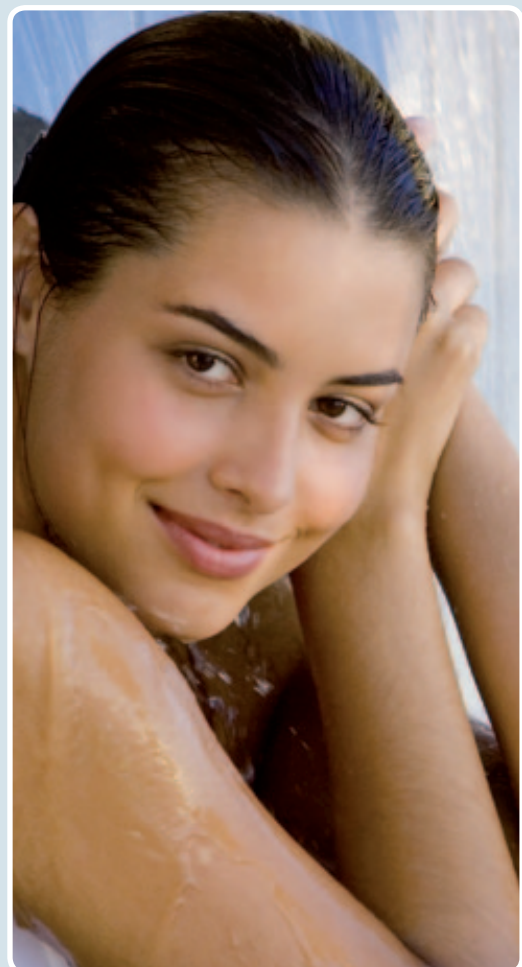
Sie haben eine Frage? Schicken Sie uns eine E-Mail. Wir melden uns rasch bei Ihnen.

**E-Mail: [produktservice@mepa.de](mailto:produktservice@mepa.de)**



**Blue Responsibility**  
Nachhaltige Sanitärösungen

Mehr Informationen zur  
„Blue Responsibility“ auf  
[www.blue-responsibility.com](http://www.blue-responsibility.com)



Sämtliche Bild-, Produkt-, Maß- und Ausführungsangaben entsprechen dem Tag der Drucklegung. Modelländerungen, die dem technischen Fortschritt bzw. der Weiterentwicklung dienen, sind vorbehalten.

#### MEPA – Pauli und Menden GmbH

**Hauptwerk und Vertrieb**  
Rolandsecker Weg 37  
53619 Rheinbreitbach  
Tel. 02224-929-0  
Fax 02224-929-149  
Internet [www.mepa.de](http://www.mepa.de)  
E-Mail [info@mepa.de](mailto:info@mepa.de)

**Werk Leipzig**  
Carsdorfer Höhe  
04523 Pegau

**Werk und Vertrieb Österreich**  
Lemböckgasse 47  
A-1230 Wien  
Tel. 01-81415-0  
Fax 01-81415-16  
Internet [www.mepa.at](http://www.mepa.at)  
E-Mail [info@mepa.at](mailto:info@mepa.at)